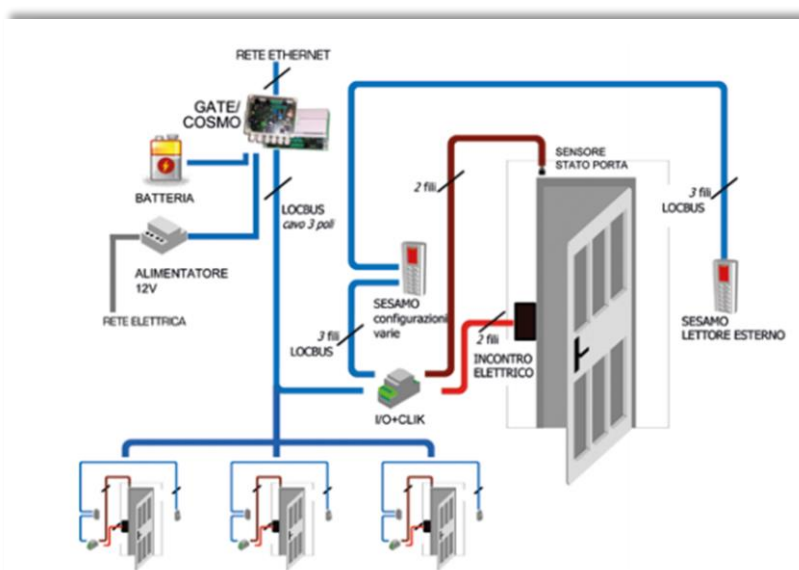


EASY-CHECKACCESS

LA SUITE COMPLETA PER IL CONTROLLO ACCESSI



EASYCHECKACCESS è una suite completa di soluzioni software e hardware progettata per risolvere tutte le esigenze legate alle problematiche del **Controllo Accessi**.



Il sistema consente di monitorare in tempo reale lo stato dell'impianto tramite una comoda interfaccia grafica visualizzando i vari dispositivi con lo stato di funzionamento ed eventuali informazioni aggiuntive.

Il sistema controllo accessi sfrutta la filosofia di Aree e Varchi con una completa parametrizzazione degli stessi fin nei minimi dettagli, impostando ad esempio profili di accesso, fasce orarie, e moltissime altre opzioni.



SEMPLICE e INTUITIVO



INTEGRATO con EASYGEST



PERSONALIZZABILE